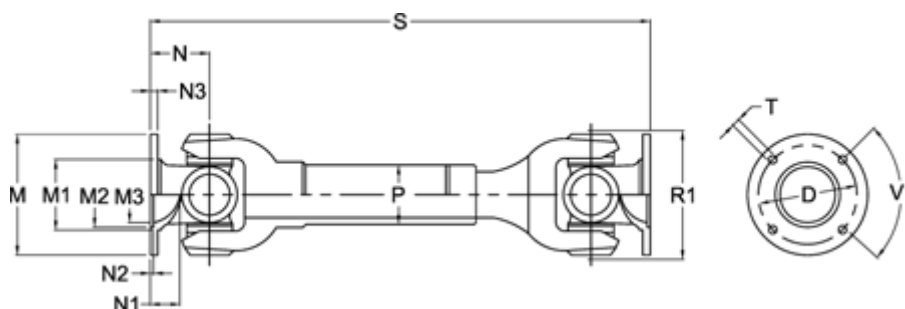


Varenummer: 071101450385040
 Beskrivelse: Kardanaksel med udtræk 0.110.145.002
 S=385 X=40 Flange Ø100

Mål



Antal flangehuller	= 6	N1	= 20	Udtræk X = 40
D	= 84 $\pm 0,1$	N2	= 2,5 $\pm 0,5$	V1 grader = 60
Flangediameter M	= 100	N3	= 7	
M1	= 66	P	= 50x3	
M2	= 57	R1	= 98	
M3	= 52	S min.	= 385	
Maks. bøjningvinkel grader	= 35	Spline dim. DIN 5480	= 35x2x16	
N	= 46	T	= 8 B12	